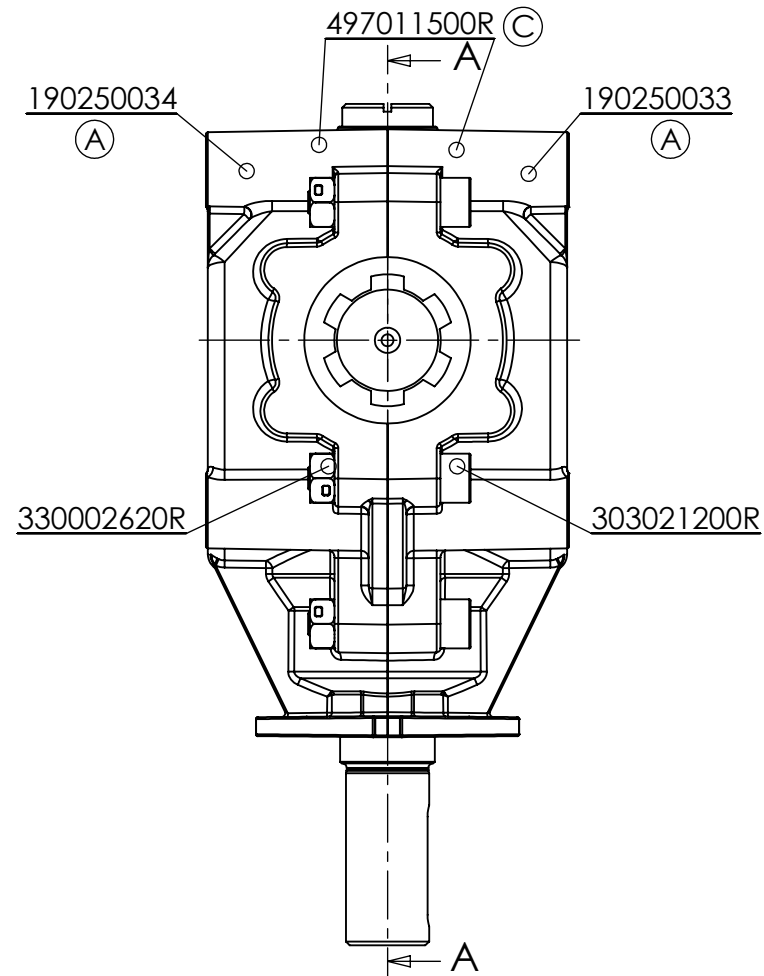
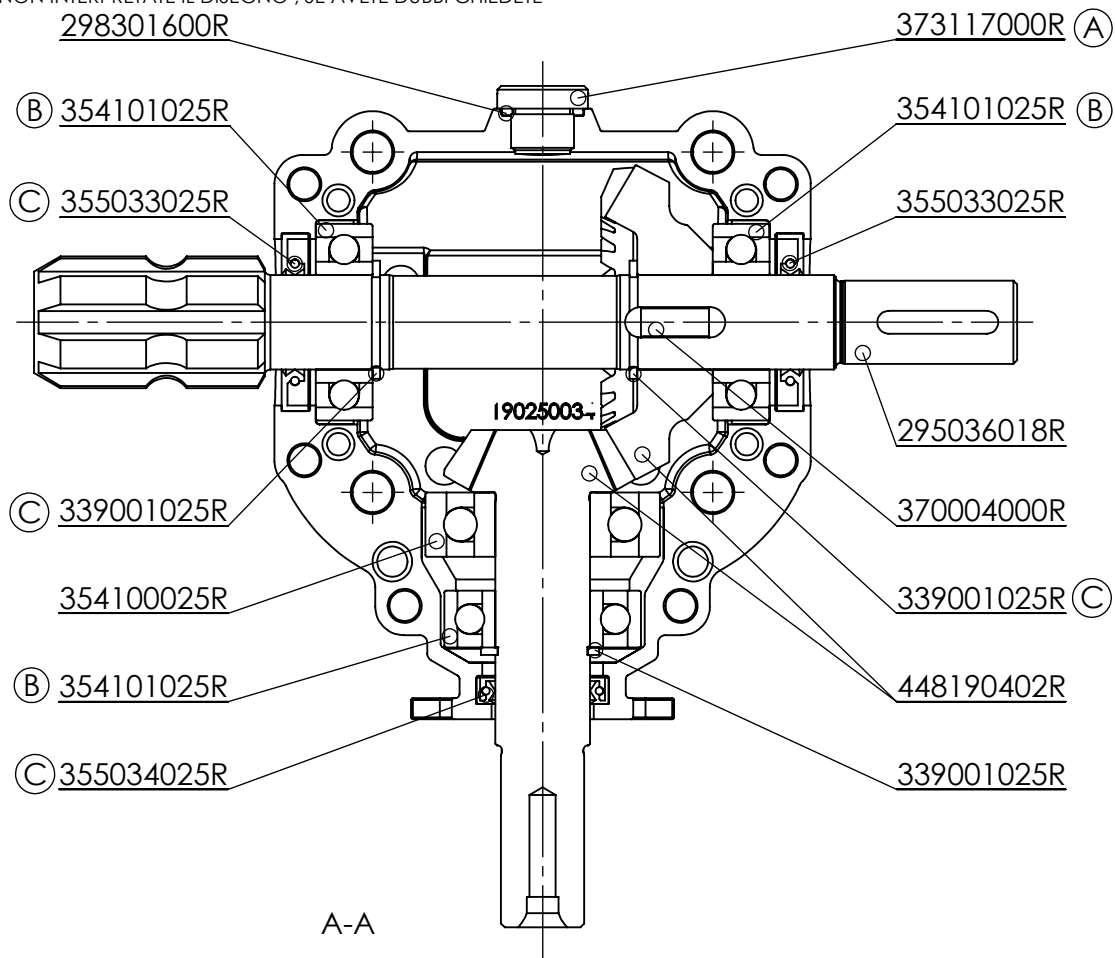



"DO NOT SCALE THIS PRINT - PLEASE INQUIRE IF THERE ARE QUESTIONS"

"NON INTERPRETATE IL DISEGNO ; SE AVETE DUBBI CHIEDETE"



C	Rifatti midiseño e sezionato, aggiunta vista esplosa. Sostituiti anelli elastici, erano 337000025, anelli di tenuta erano 355003025 e 355001025. Aggiunta 'R' ai codici ricambio. Aggiunto kit semigusci. Remade drawings, added exploded view. Replaced seeger rings and seal rings. Added kit half boxes	19/12/2016	M.Pini
B	Creato sezionato. Sostituito cuscinetto, era 354104025.	24/04/2013	M.Pini
A	Aggiornata rappresentazione scatola e sostituiti semigusci e tappo. Variata altezza, era 59.	31/05/2011	Piumacci
Rev.	Descrizione / Description	Data / Date	Disegnato / Drawn by

	CODICE CALCOLI	CODICE RICHIESTA		
	—	BY110265		
ORIGINE	DESCRIZIONE		CODICE	REV.
S1018135G222	RINVIO 1018 R=1,90 MONT.G -STD-			
DISEGNATO			S1018190G331	C
Pini				
DATA				
26/06/2013				